

УСТРОЙСТВО И ПРИНЦИП РАБОТЫ

Понижение давления газа в редукторе происходит путём одноступенчатого расширения его при прохождении через зазор между седлом и редуцирующим клапаном в камеру рабочего давления.

При вращении регулирующего маховика по часовой стрелке усилие задающей пружины передаётся через мембрану и толкатель на редуцирующий клапан. Последний, перемещаясь, открывает проход газу из камеры высокого давления через образовавшийся зазор между редуцирующим клапаном и седлом в камеру рабочего давления и демпфирующую камеру. Сила, действующая на мембрану со стороны демпфирующей камеры, компенсирует силу задающей пружины и способствует установлению зазора, при котором давление в рабочей камере остается постоянным при различном расходе и различных входных давлениях газа.

Рабочая камера регулятора давления рассчитана и испытана на прочность на наибольшее входное давление, ввиду чего предохранительный клапан не установлен (п.2.11 ГОСТ 13861-89).

На редукторе установлены показывающие устройства: для определения давления в рабочей камере – на 0,4 МПа (4 кгс/см²) и для определения давления в баллоне – на 4,0 МПа (40 кгс/см²).

Редуктор присоединяется к баллону входным штуцером с помощью хомута и винта зажимного.

Отбор газа осуществляется через ниппель универсальный, к которому присоединяется резиноканевый рукав диаметром 9 или 6,3 мм по ГОСТ 9356-75.

Предприятием ведется дальнейшая работа по усовершенствованию конструкции редуктора, поэтому некоторые конструктивные изменения могут быть не отражены в настоящем паспорте.

УКАЗАНИЯ МЕР БЕЗОПАСНОСТИ

При эксплуатации редуктора во время работ по газопламенной обработке металлов необходимо соблюдать правила техники безопасности и гигиены труда, требования ГОСТ 12.2.008-75 и "Правила безопасности для объектов, использующих сжиженные углеводородные газы" ПБ 12-609-03, утверждённые Госгортехнадзором России. Перед открытием вентиля баллона выверните регулирующий маховик до полного освобождения задающей пружины. Запрещается быстрое открытие вентиля баллона при подаче газа в редуктор. Присоединительные элементы редуктора и вентиля баллона должны быть чистыми и не иметь никаких повреждений, следов масел и жиров.

ПРАВИЛА ЭКСПЛУАТАЦИИ

Перед присоединением редуктора к баллону необходимо убедиться в исправности установленного на редукторе показывающего устройства для определения давления и уплотняющей поверхности на входном штуцере, а также проверить качество уплотняющих поверхностей ниппеля и выходной втулки. При монтаже редуктора и любых работах запрещается прикладывать физические усилия к корпусу показывающего устройства.

Присоединив редуктор к баллону, установите рабочее давление и проверьте герметичность соединений. Проверьте редуктор на «самотёк», для чего к редуктору

необходимо присоединить резак или горелку и закрыть их вентили расхода газа. После установления перепада стрелка показывающего устройства для определения рабочего давления должна остановиться, т. е. не должно происходить медленного нарастания рабочего давления.

Перед запуском редуктора в работу, а также не реже одного раза в три месяца проверять герметичность соединения показывающего устройства для определения давления с корпусом редуктора. При нарушении герметичности необходимо подтянуть резьбовые соединения. При монтаже редуктора и любых работах запрещено прикладывать физические усилия к корпусам показывающих устройств.

При любой неисправности немедленно закройте запорный вентиль баллона, выпустите из редуктора газ и отсоедините его от баллона. Категорически запрещается производить подтягивание деталей или какой-либо другой ремонт редуктора, присоединённого к баллону, и если в редукторе есть газ под давлением! После окончания работы необходимо закрыть вентиль баллона и вывернуть регулирующий маховик второй ступени редуктора до освобождения задающей пружины.

Устройство редуктора и присоединительные размеры приведены на рис. 1.

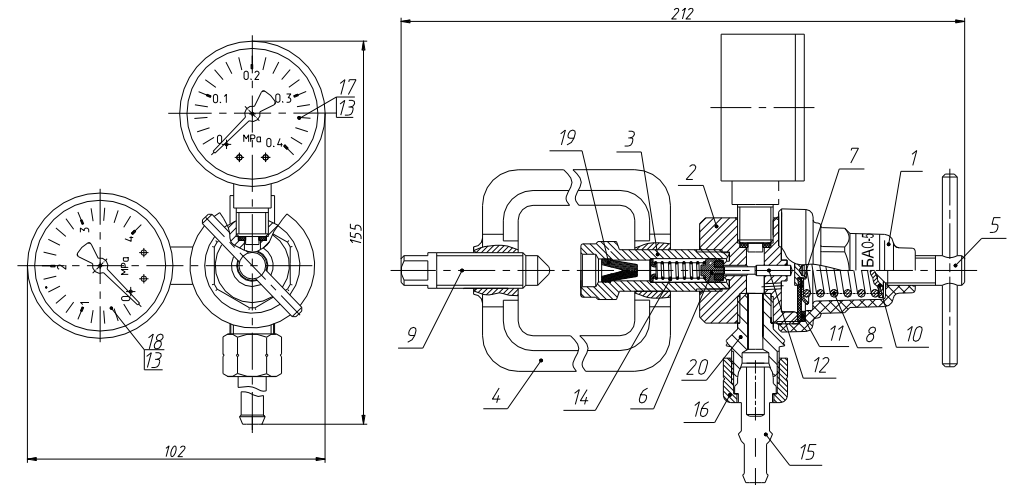


Рис. 1. Редуктор баллонный ацетиленовый одноступенчатый:

1 – крышка редуктора; 2 – корпус редуктора; 3 – штуцер входной; 4 – хомут; 5 - маховик; 6 - клапан редуцирующий; 7 – мембрана; 8 - пружина задающая; 9 – винт зажимной; 10 - упор маховика; 11 – шайба 34; 12 - толкатель; 13 – уплотнитель; 14 – пружина клапана; 15 – ниппель универсальный; 16 - гайка; 19; 17 - показывающее устройство для определения входного давления; 18- показывающее устройство для определения входного давления; 19 – фильтр входной; 20– втулка выходная.

При любой неисправности немедленно закройте запорный вентиль баллона, выпустите из редуктора газ и отсоедините его от баллона. Категорически запрещается производить подтягивание деталей или какой-либо другой ремонт редуктора, присоединённого к баллону, и если в редукторе есть газ! После окончания работы необходимо закрыть вентиль баллона и вывернуть регулирующий маховик редуктора до освобождения задающей.

СВИДЕТЕЛЬСТВО О ПРИЁМКЕ

Регулятор давления (редуктор) баллонный ацетиленовый одноступенчатый соответствует техническим условиям ТУ 3645-012-56164015-2013 и ГОСТ 13861-89, испытан и признан годным для эксплуатации.

Отметка ОТК о приёмке и дата выпуска

ГАРАНТИИ ИЗГОТОВИТЕЛЯ

Изготовитель гарантирует соответствие редуктора требованиям технических условий ТУ 3645-012-56164015-2013 и ГОСТ 13861-89 при соблюдении потребителем условий эксплуатации, транспортирования и хранения. Гарантийный срок эксплуатации - 12 месяцев со дня ввода в эксплуатацию, но не более 18 месяцев с даты изготовления.

ВНИМАНИЕ! Предприятие-изготовитель гарантирует замену редукторов, вышедших из строя не по вине потребителя. Просим сообщить свои замечания по качеству работы и удобству эксплуатации редуктора.

В соответствии с правилами по охране труда ПОТ Р М 019-2001 между баллонными редукторами и аппаратурой (резаками, горелками) следует устанавливать предохранительные устройства, в том числе пламегасящие. **ООО «Редюс 168» рекомендует устанавливать клапаны обратные КО-3 и затворы предохранительные ЗП-3.**

Предприятие изготовитель:

ООО "Редюс 168", Россия

188380, Ленинградская обл., п. Вырица, Сиверское ш., 168

тел. (812)325-58-88, факс (812)325-23-33

e-mail: redius@redius.spb.ru Наш сайт: www.redius.spb.ru



Декларация соответствия
ЕАЭС N RU Д-РУ.РА01.В.31748/21
от 17.06.2021

ОКП 36 4570

РЕГУЛЯТОР ДАВЛЕНИЯ (РЕДУКТОР) БАЛЛОННЫЙ АЦЕТИЛЕНОВЫЙ ОДНОСТУПЕНЧАТЫЙ типа БАО-5-1,5

ПАСПОРТ
БА05-000-00ПС

НАЗНАЧЕНИЕ

Редуктор баллонный ацетиленовый одноступенчатый БАО-5-1,5 предназначен для понижения и регулирования давления газа – ацетилена, поступающего из баллона, и автоматического поддержания постоянным заданного рабочего давления газа при питании постов и установок газовой сварки, резки, пайки, нагрева и других процессов газопламенной обработки.

Редуктор изготавливается в соответствии с требованиями технических условий ТУ 3645-012-56164015-2013, ГОСТ 13861-89 и ИСО 2503-83.

Редуктор выпускается в климатическом исполнении УХЛ2 для типа атмосферы II и группы условий эксплуатации - 3 по ГОСТ 15150-69, но для работы в интервале температур $-25^{\circ}\pm+45^{\circ}$ С.

ТЕХНИЧЕСКИЕ ХАРАКТЕРИСТИКИ

- | | |
|---|-------------|
| • Наибольшая пропускная способность, м ³ /ч | 5,0 |
| • Наибольшее давление газа на входе, МПа (кгс/см ²) | 2,5 (25) |
| • Наибольшее рабочее давление газа, МПа (кгс/см ²) | 0,15 (1,5) |
| • Коэффициент неравномерности рабочего давления, i, не более | 0,3 |
| • Коэффициент перепада рабочего давления, R, не более | 0,3 |
| • Габаритные размеры, мм, не более | 102x155x212 |
| • Масса, кг, не более | 0,606 |

Суммарная масса деталей, не менее:

- | | |
|------------------------------|------|
| • из алюминиевых сплавов, кг | 0,08 |
| • из латуни ЛС 59-1, кг | 0,05 |

Драгоценные металлы в изделии не применяются.

Технические параметры редукторов при работе в промежуточных режимах определяются по ГОСТ 13861-89.

КОМПЛЕКТНОСТЬ

- | | |
|---|----|
| • Редуктор в собранном виде | 1 |
| • Паспорт | 1 |
| • Ниппель универсальный под рукав резиновый диаметром 9 мм или 6,3 мм по ГОСТ 9356-75 | 1* |
| • Гайка 19 | 1* |

*Ниппель и гайку 19 допускается поставлять в сборе с редуктором.